



FLEXIBILIDAD Y SEGURIDAD



El sistema con cremallera *paso 50*, presenta numerosas ventajas relacionadas sobre todo con la flexibilidad para **el cambio de implantaciones** y por supuesto **con gran fiabilidad** en términos de seguridad.

FLEXIBILIDAD Y SEGURIDAD



Algunos ejemplos:

- Los fondos de revestimiento son desmontables de forma independiente a cualquier altura, acelerando su sustitución.
- La estructura F50 ofrece numerosas posibilidades **de configuración "integrada"** que permiten la exposición para la venta en la *gondola* y el stock en los niveles superiores del *rack*.
- La gran variedad de **accesorios desarrollados para las necesidades específicas** del mundo del *Bricolaje*.

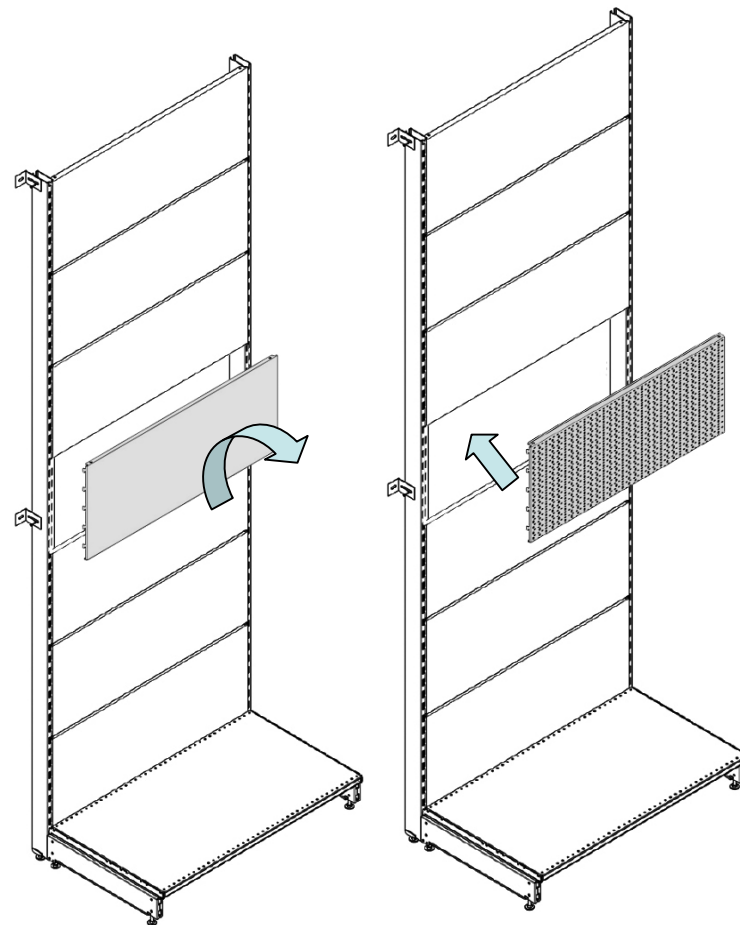


LINEA BRO 50

FONDO INTERCAMBIABLE



Fondo de revestimiento **extraíble independientemente** a cualquier altura, sin quitar otro.



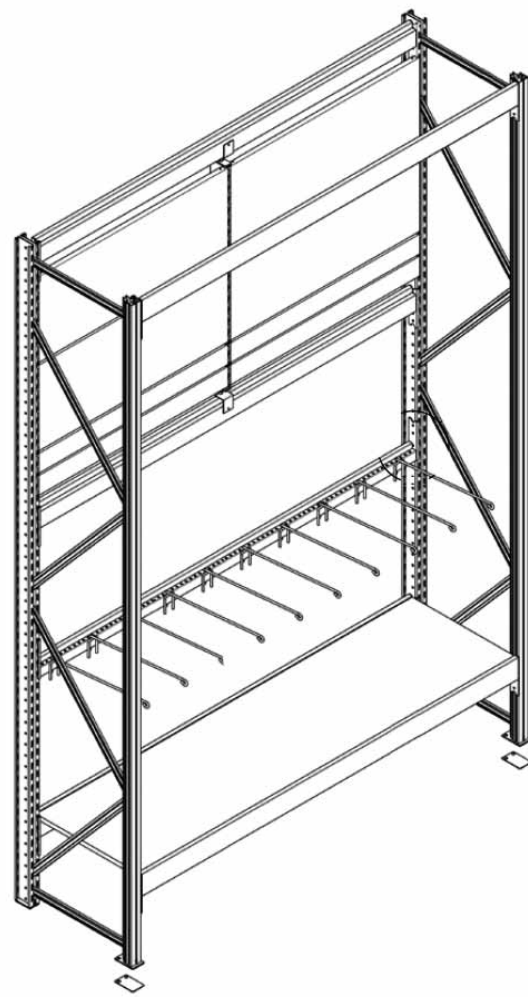
Esto significa que usted puede cambiar rápidamente el fondo: en este caso, **sustituyendo el fondo liso por perforado solo donde lo necesita**, optimizando el coste

LINEA BRUNO

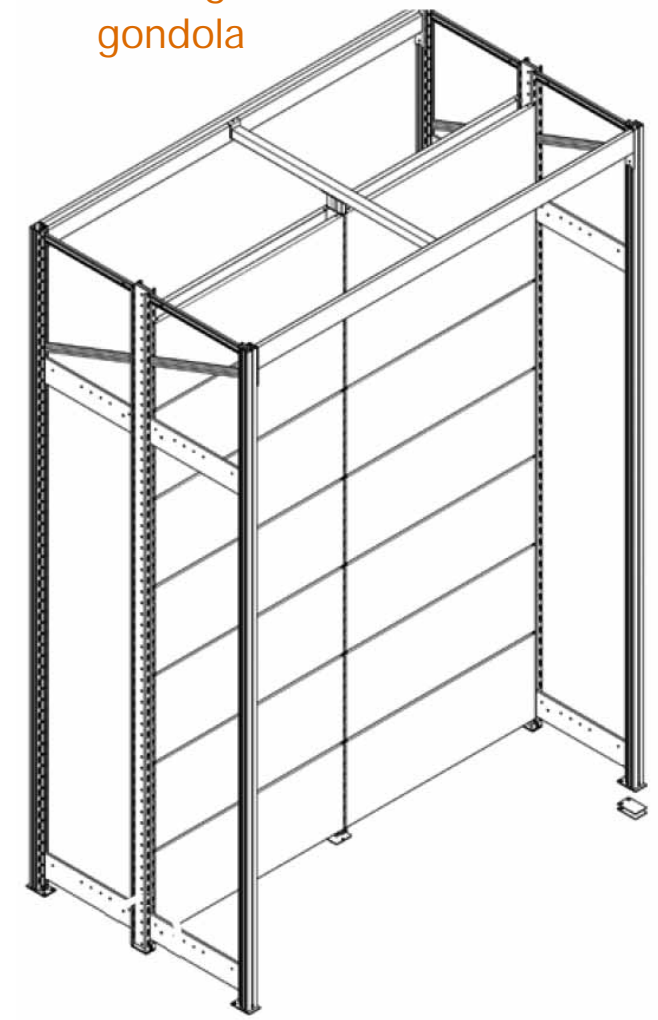
MAXIMA INTEGRACION RACK-GONDOLA



Rack integrado mural



Rack integrado gondola

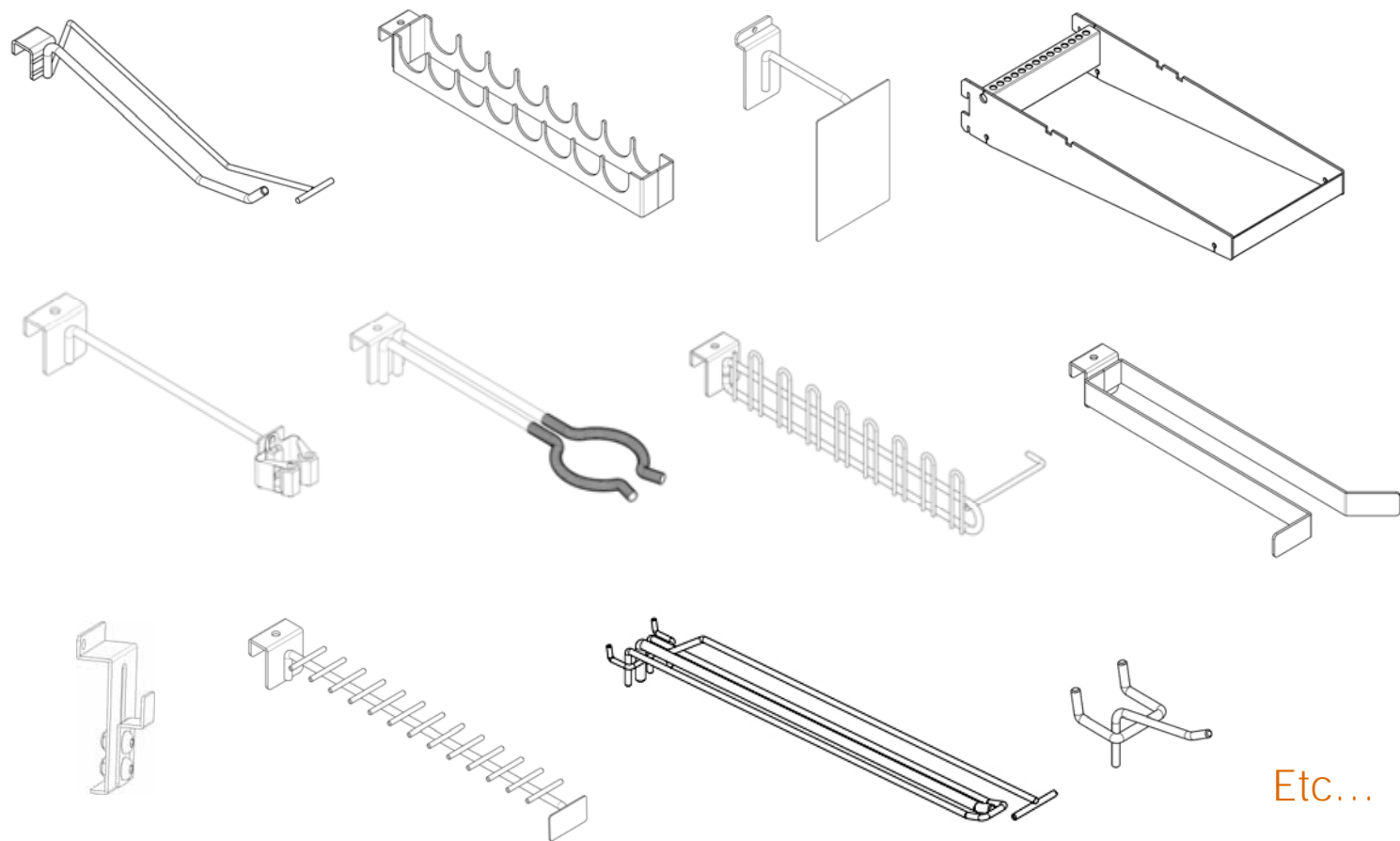




LINEA BRICOLAJE 50

ACCESORIOS BRICOLAJE

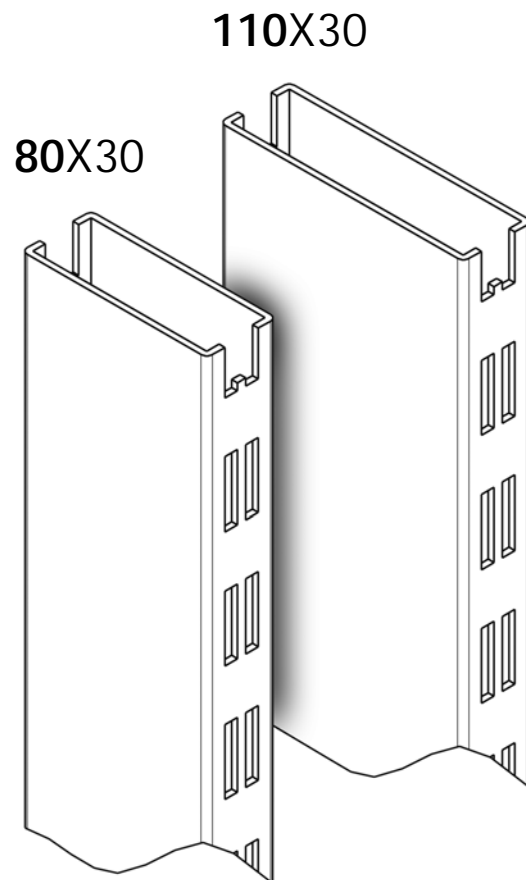
Una **AMPLIA** gama de accesorios,
ESPECIFICOS para las tiendas del *Bricolaje*



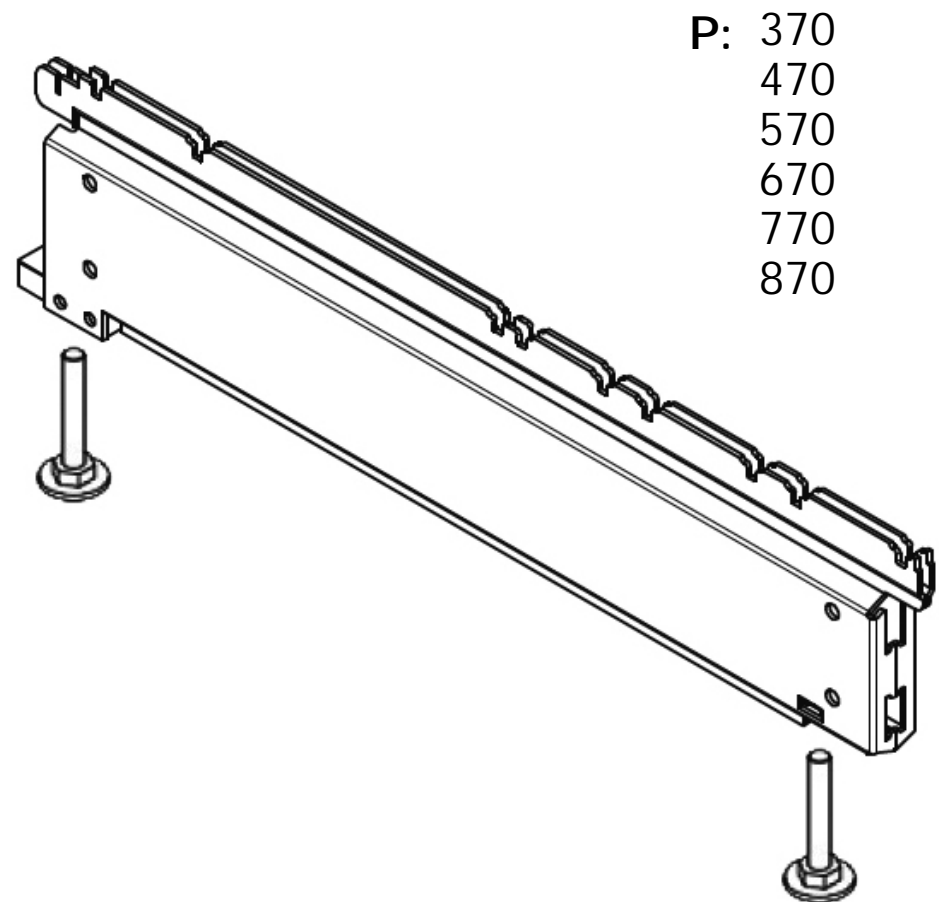
Etc...

PRINCIPALES COMPONENTES GONDOLA

POSTE

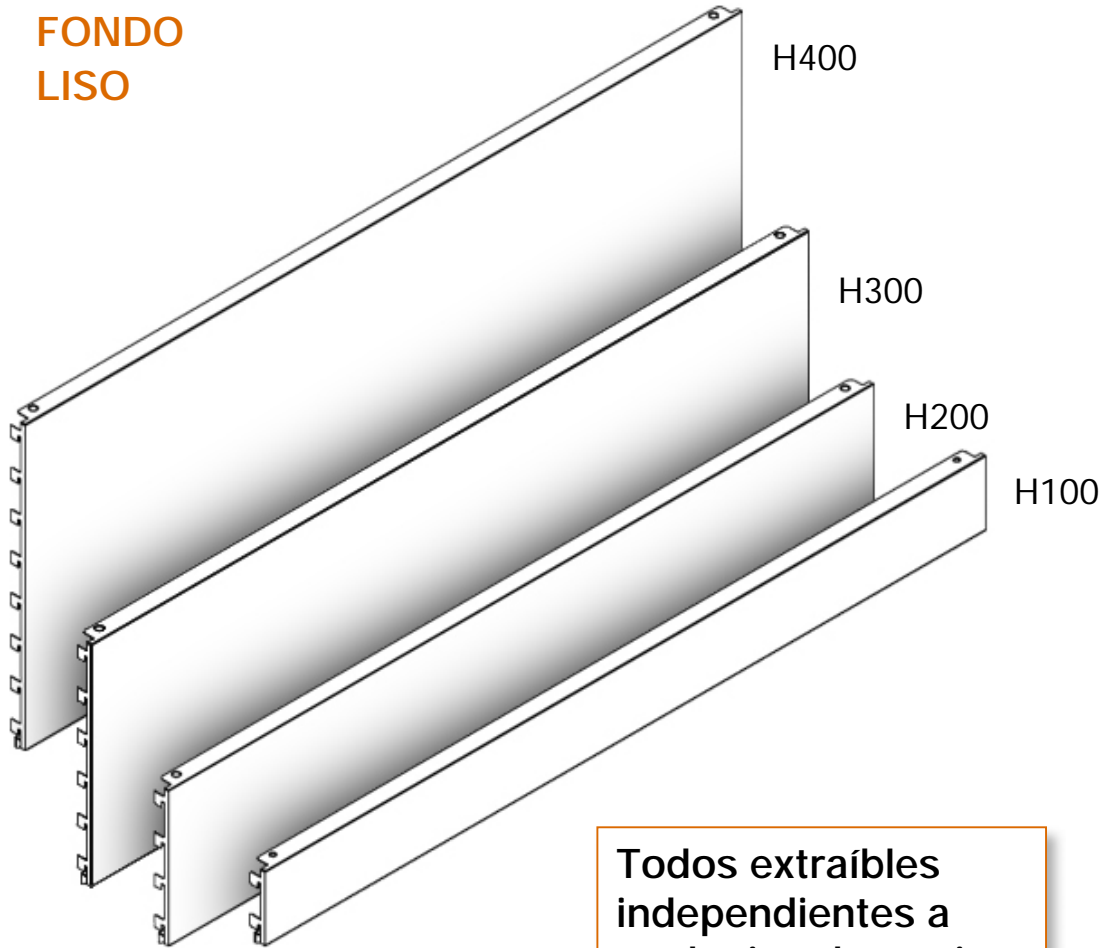


PIE DE BASE



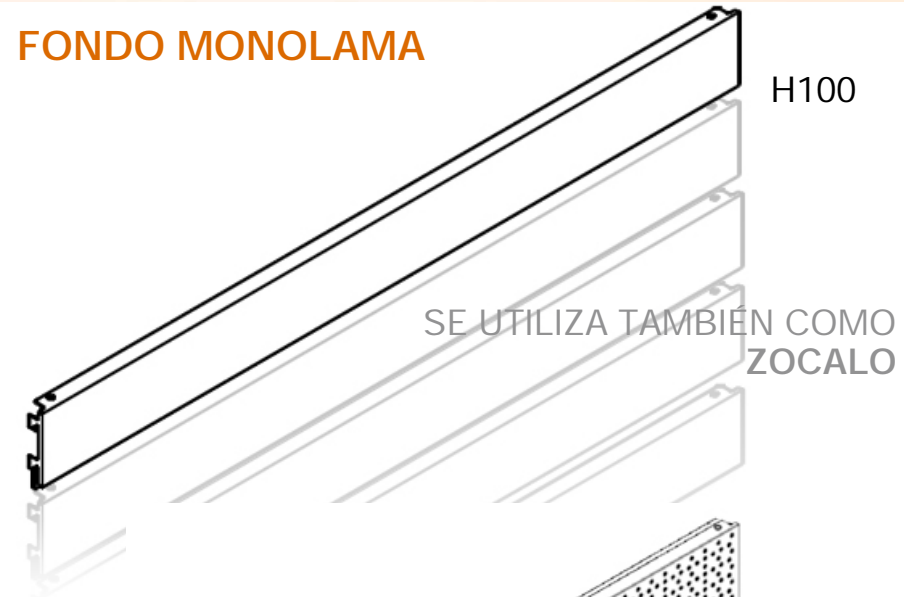
PRINCIPALES COMPONENTES GONDOLA

FONDO LISO

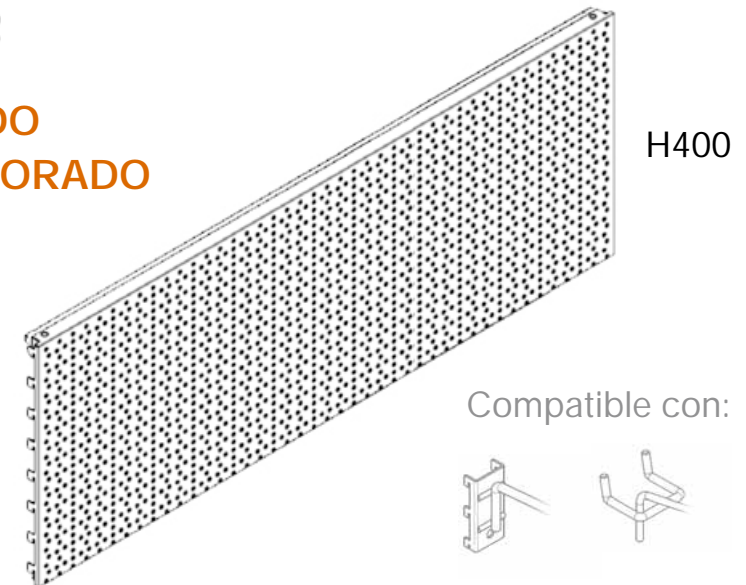


Todos extraíbles independientes a cualquier altura sin quitar otro

FONDO MONOLAMA



FONDO PERFORADO



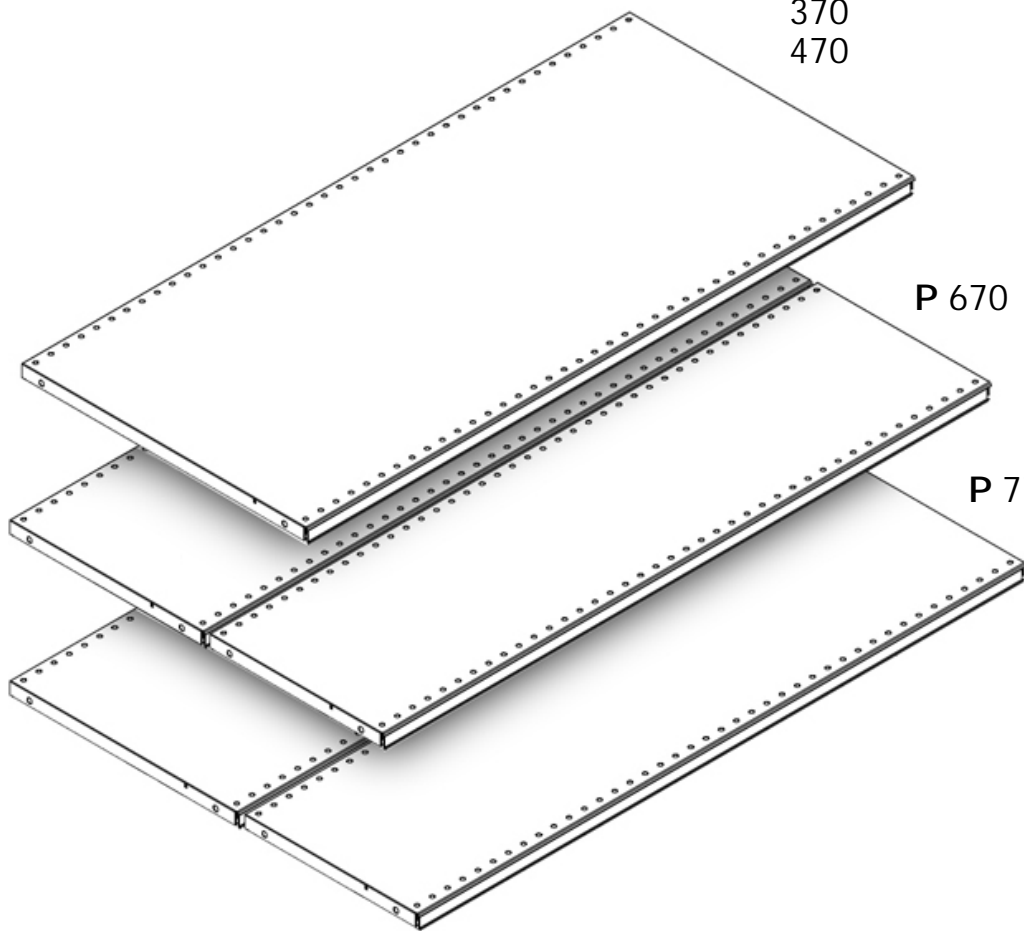
Compatible con:



PRINCIPALES COMPONENTES GONDOLA

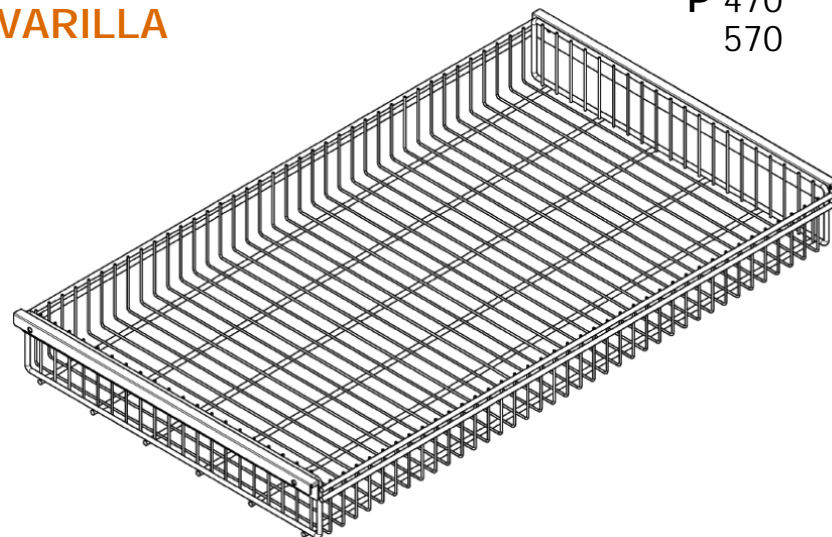
ESTANTE

P 170
270
370
470

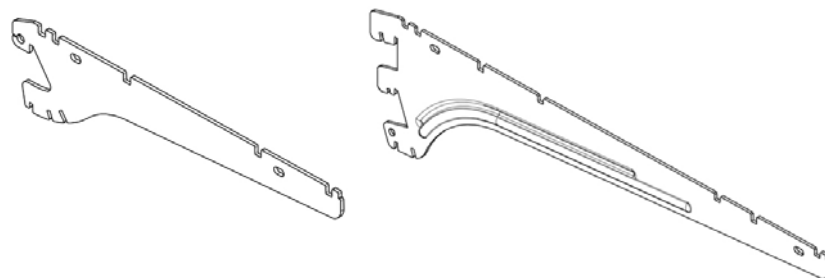


ESTANTE EN VARILLA

P 470
570



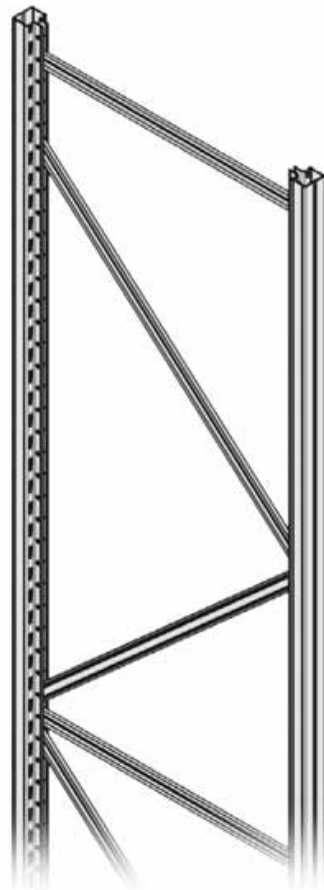
CARTELAS CON 3 POSICIONES



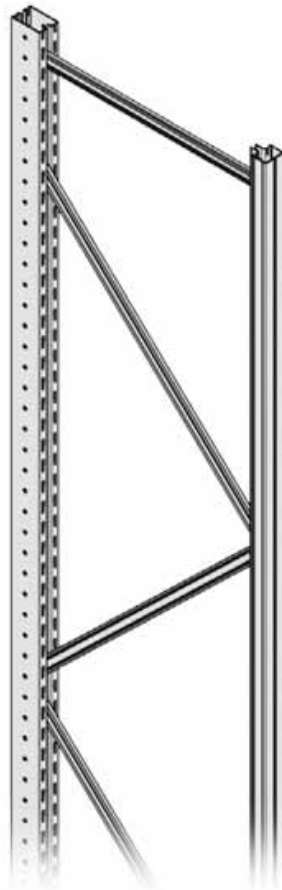
PRINCIPALES COMPONENTES RACK

ESCALERA CON *PASO 50*

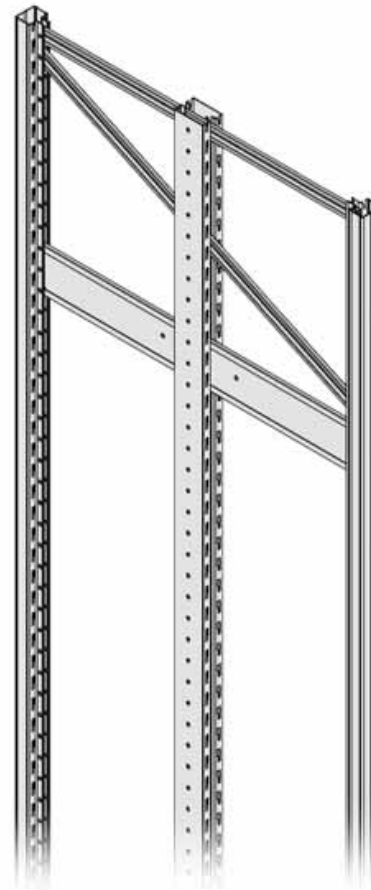
Individual



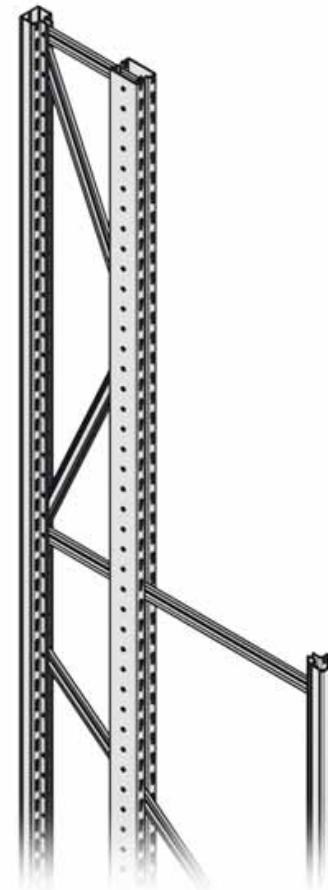
Individual con
adapador
posterior



Gondola



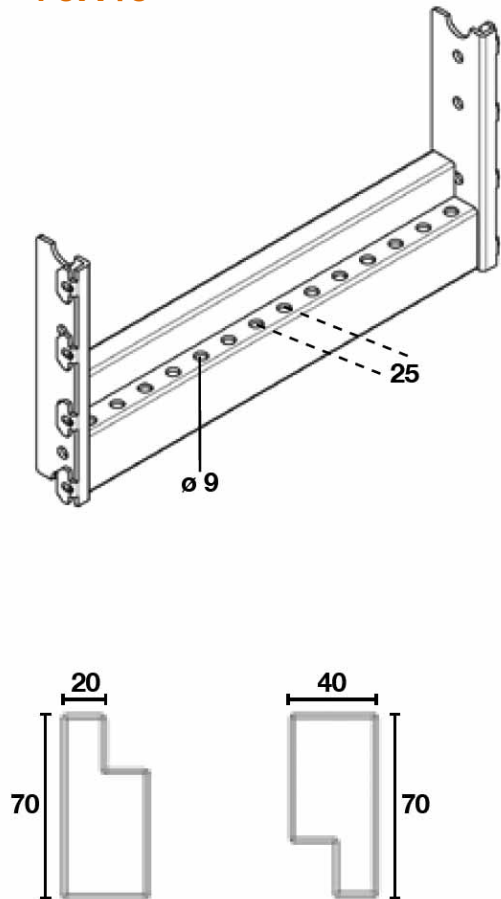
Asimetrica
avanzada



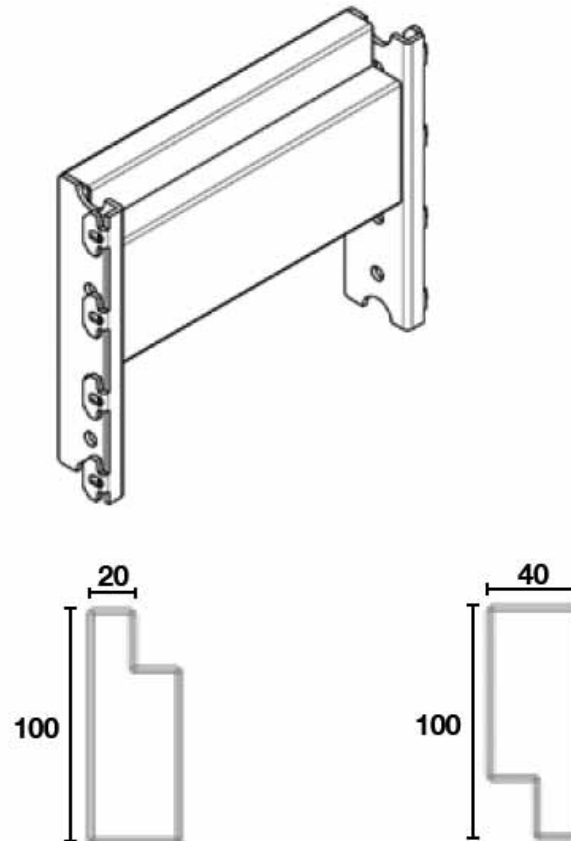
Todas predispuestas
para **integrar una
gondola**

PRINCIPALES COMPONENTES RACK

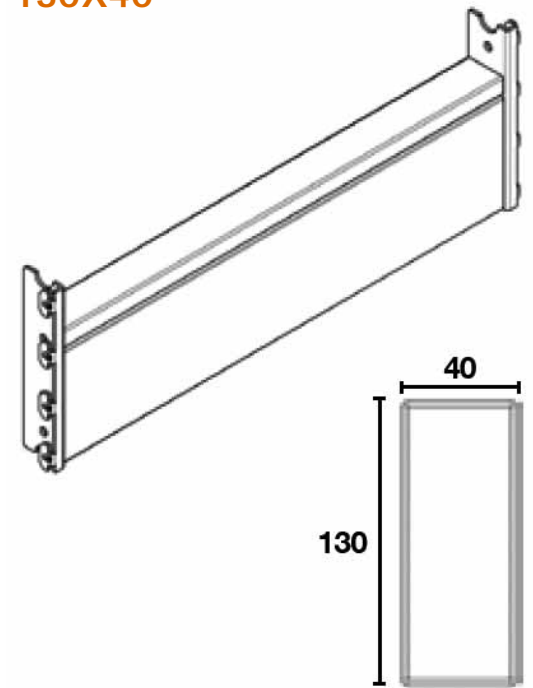
VIGA PERFORADA
REVERSIBLE
70X40



VIGA REVERSIBLE
100X40



VIGA
REVERSIBLE
EN SECCIÓN
RETANGULAR
130X40



LINEA BROOK 50

MONTAJES 2009/2010



MONTAJES 2009/2010



